

CITTA' DI CARIGNANO

Città Metropolitana di Torino

"FONDO COMMA 140"
INTERVENTO PER MESSA IN SICUREZZA SOLAI
SCUOLA MEDIA BENEDETTO ALFIERI
VIA TAPPI, 44 CARIGNANO (TO)

PROPRIETA': COMUNE DI CARIGNANO (TO)

Oggetto

RACCOLTA DEI QUADRI ELETTRICI

Allegato

6

Tavola

/

PROGETTO ARCHITETTONICO: Arch. Luigi PASQUETTI
via Frichieri n. 13 (c/o Palazzo Comunale) - CARIGNANO (TO)
tel. 011 96.98.463

PROGETTO IMPIANTO ELETTRICO: Ing. Paolo RONCO
strada Antica di Grugliasco n. 111 - GRUGLIASCO (TO)
tel. 011 411.92.65 - 011 411.92.66

PROGETTO COORDINAMENTO SICUREZZA: Geom. Maurizio GHIANO
via Santa Maria n. 10/A - RACCONIGI (CN)
tel. 0172 75.10.08

Data emissione
LUGLIO 2019

SIGLA DI
IDENTIFICAZIONE

R19022

-

-

-

-

0

1

12

COMMESSA

SERIE

CAT. OPERA

ORG. FUN.

NUMERO PROGRESSIVO

REV.

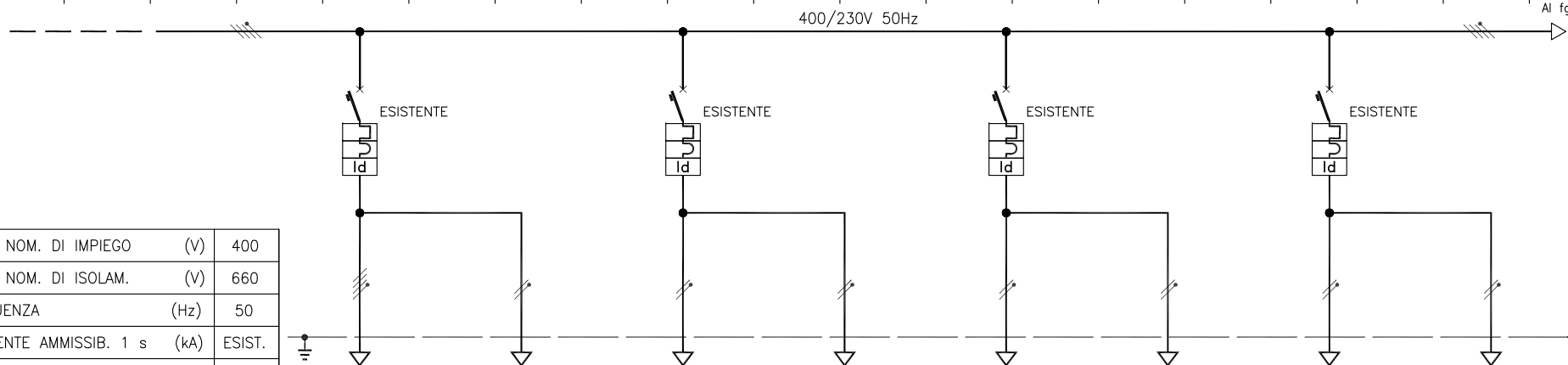
FOGLIO

DI

REVISIONI	ARCH.: --
A4	0 LUGLIO 2019 EMISSIONE

TENS. NOM. DI IMPIEGO (V)	400
TENS. NOM. DI ISOLAM. (V)	660
FREQUENZA (Hz)	50
CORRENTE AMMISSIB. 1 s (kA)	ESIST.
GRADO DI PROTEZIONE	ESIST.

UTENZA	DENOMINAZIONE E SIGLA	ILLUMINAZIONE NORMALE PALESTRA	ILLUMINAZIONE DI SICUREZZA PALESTRA	ILLUMINAZIONE NORMALE BLOCCO A BIBLIOTECA E ARCHIVIO	ILLUMINAZIONE DI SICUREZZA BLOCCO A BIBLIOTECA E ARCHIVIO	ILLUMINAZIONE NORMALE BLOCCO B	ILLUMINAZIONE DI SICUREZZA BLOCCO B	ILLUMINAZIONE NORMALE BLOCCO C	ILLUMINAZIONE DI SICUREZZA BLOCCO C
	POTENZA (KW)		--	--	--	--	--	--	--
TENSIONE NOMINALE (V)		400	230	230	230	230	230	230	230
CORRENTE ASSORBITA (A)		--	--	--	--	--	--	--	--
INTERRUTTORE	COSTRUTTORE – TIPO	BTICINO–F84S/20	--	BTICINO–F82/16	--	BTICINO–F82/16	--	BTICINO–F82/16	--
	ESECUZIONE/N. POLI	IV	--	II	--	II	--	II	--
	PORTATA NOMINALE (A)	20	--	16	--	16	--	16	--
	I _{th} (A) / I _m (A)	20 (c)	--	16 (c)	--	16 (c)	--	16 (c)	--
	P.d.i. { ULTIMATE = U SERVICE = S (kA)	10	--	10	--	10	--	10	--
	I _{dn} RELE' DIFFERENZIALE (A)	0,03–AC	--	0,03–AC	--	0,03–AC	--	0,03–AC	--
	TIPO DI COMANDO	MANUALE	--	MANUALE	--	MANUALE	--	MANUALE	--
CONTATTORE (valore in AC3) (A)		--	--	--	--	--	--	--	--
RELE' TERMICO (A)		--	--	--	--	--	--	--	--
TA1 (K – PRESTAZIONE – CLASSE)		--	--	--	--	--	--	--	--
FUSIBILE (A)		--	--	--	--	--	--	--	--
AMPEROMETRO (fsA – CLASSE)		--	--	--	--	--	--	--	--
TV (K – PRESTAZIONE – CLASSE)		--	--	--	--	--	--	--	--
VOLTMETRO (fsV – CLASSE)		--	--	--	--	--	--	--	--
LINEA	TIPO	ESISTENTE	FG17 450/750 V	ESISTENTE	FG17 450/750 V	ESISTENTE	FG17 450/750 V	ESISTENTE	FG17 450/750 V
	SEZIONE (mm ²)	--	2(1x2,5)	--	2(1x2,5)	--	2(1x2,5)	--	2(1x2,5)
	LUNGHEZZA LINEA (m)	--	--	--	--	--	--	--	--
	SIGLA / MORSETTIERA	--	LS01	--	LS02	--	LS03	--	LS04

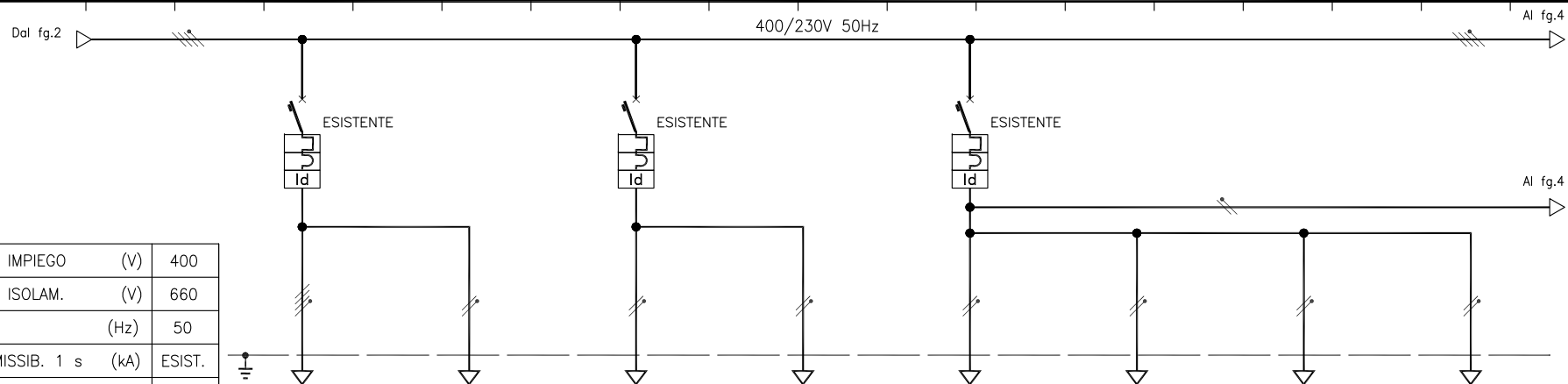


dott. Ing. PAOLO RONCO
Str. Antica di Grugliasco n. 111
GRUGLIASCO (TO)
TEL. 011/411.92.65 - 411.92.66

SCUOLA MEDIA STATALE "B. ALFIERI"
 VIA TAPPI, 44 – CARIGNANO (TO)
 INTERVENTI DI ADEGUAMENTO PER IL QUADRO
 ELETTRICO GENERALE QEG – SCHEMA UNIFILARE

FOGLIO 2 SEGUE 3
 COMM. R19022
 DIS. doc.6/1

REVISIONI	ARCH.: --
A4	RED 0.25 YELLOW 0.25 GREEN 0.35 CYAN 0.35 BLUE 0.25 MAGENTA 0.25 WHITE 0.25



TENS. NOM. DI IMPIEGO (V)	400
TENS. NOM. DI ISOLAM. (V)	660
FREQUENZA (Hz)	50
CORRENTE AMMISSIB. 1 s (kA)	ESIST.
GRADO DI PROTEZIONE	ESIST.

UTENZA	DENOMINAZIONE E SIGLA	ILLUMINAZIONE NORMALE LOCALE DI SERVIZIO PALESTRA	ILLUMINAZIONE DI SICUREZZA LOCALE DI SERVIZIO PALESTRA	ILLUMINAZIONE NORMALE DIREZIONE SALA ATTIVITA' INTEGRATIVE	ILLUMINAZIONE DI SICUREZZA DIREZIONE SALA ATTIVITA' INTEGRATIVE	ILLUMINAZIONE NORMALE CORRIDOI ACCENSIONI A,E	ILLUMINAZIONE NORMALE PIANO TERRA CIRCUITO B	ILLUMINAZIONE NORMALE PIANO TERRA CIRCUITO C	ILLUMINAZIONE NORMALE PIANO TERRA CIRCUITO D
	POTENZA (kW)		--	--	--	--	--	--	--
TENSIONE NOMINALE (V)		230	230	230	230	230	230	230	230
CORRENTE ASSORBITA (A)		--	--	--	--	--	--	--	--
INTERRUTTORE	COSTRUTTORE – TIPO	BTICINO–F82/16	--	BTICINO–F82/16	--	BTICINO–F82/16	--	--	--
	ESECUZIONE/N. POLI	II	--	II	--	II	--	--	--
	PORTATA NOMINALE (A)	16	--	16	--	16	--	--	--
	I _{th} (A) / I _m (A)	16 (c)	--	16 (c)	--	16 (c)	--	--	--
	P.d.i. { ULTIMATE = U SERVICE = S (kA)	10	--	10	--	10	--	--	--
	I _{dn} RELE' DIFFERENZIALE (A)	0,03–AC	--	0,03–AC	--	0,03–AC	--	--	--
	TIPO DI COMANDO	MANUALE	--	MANUALE	--	MANUALE	--	--	--
CONTATTORE (valore in AC3) (A)		--	--	--	--	--	--	--	--
RELE' TERMICO (A)		--	--	--	--	--	--	--	--
TA1 (K – PRESTAZIONE – CLASSE)		--	--	--	--	--	--	--	--
FUSIBILE (A)		--	--	--	--	--	--	--	--
AMPEROMETRO (fsA – CLASSE)		--	--	--	--	--	--	--	--
TV (K – PRESTAZIONE – CLASSE)		--	--	--	--	--	--	--	--
VOLTMETRO (fsV – CLASSE)		--	--	--	--	--	--	--	--
LINEA	TIPO	ESISTENTE	FG17 450/750 V	ESISTENTE	FG17 450/750 V	ESISTENTE	ESISTENTE	ESISTENTE	ESISTENTE
	SEZIONE (mm ²)	--	2(1x2,5)	--	2(1x2,5)	--	--	--	--
	LUNGHEZZA LINEA (m)	--	--	--	--	--	--	--	--
	SIGLA / MORSETTIERA	--	LS05	--	LS06	--	--	--	--

dott. Ing. PAOLO RONCO
Str. Antica di Grugliasco n. 111
GRUGLIASCO (TO)
TEL. 011/411.92.65 - 411.92.66

SCUOLA MEDIA STATALE "B. ALFIERI"
 VIA TAPPI, 44 – CARIGNANO (TO)
 INTERVENTI DI ADEGUAMENTO PER IL QUADRO
 ELETTRICO GENERALE QEG – SCHEMA UNIFILARE

FOGLIO 3 SEGUE 4
 COMM. R19022
 DIS. doc.6/1

0	LUGLIO 2019	EMISSIONE
---	-------------	-----------

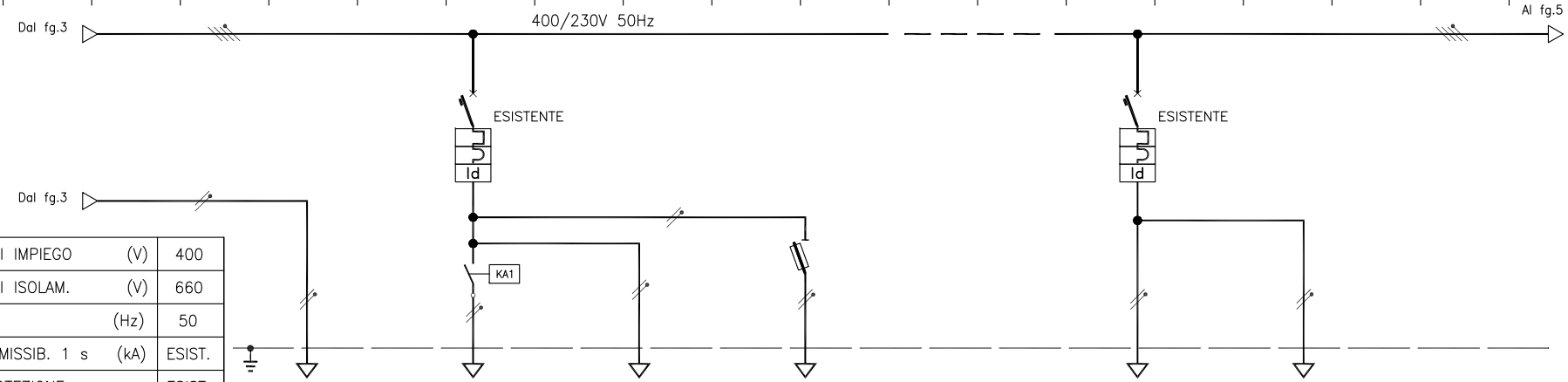
dott. Ing. PAOLO RONCO
Str. Antica di Grugliasco n. 111
GRUGLIASCO (TO)
TEL. 011/411.92.65 - 411.92.66

SCUOLA MEDIA STATALE "B. ALFIERI"
 VIA TAPPI, 44 – CARIGNANO (TO)
 INTERVENTI DI ADEGUAMENTO PER IL QUADRO
 ELETTRICO GENERALE QEG – SCHEMA UNIFILARE

FOGLIO 4 SEGUE 5
 COMM. R19022
 DIS. doc.6/1

TENS. NOM. DI IMPIEGO (V)	400
TENS. NOM. DI ISOLAM. (V)	660
FREQUENZA (Hz)	50
CORRENTE AMMISSIB. 1 s (kA)	ESIST.
GRADO DI PROTEZIONE	ESIST.

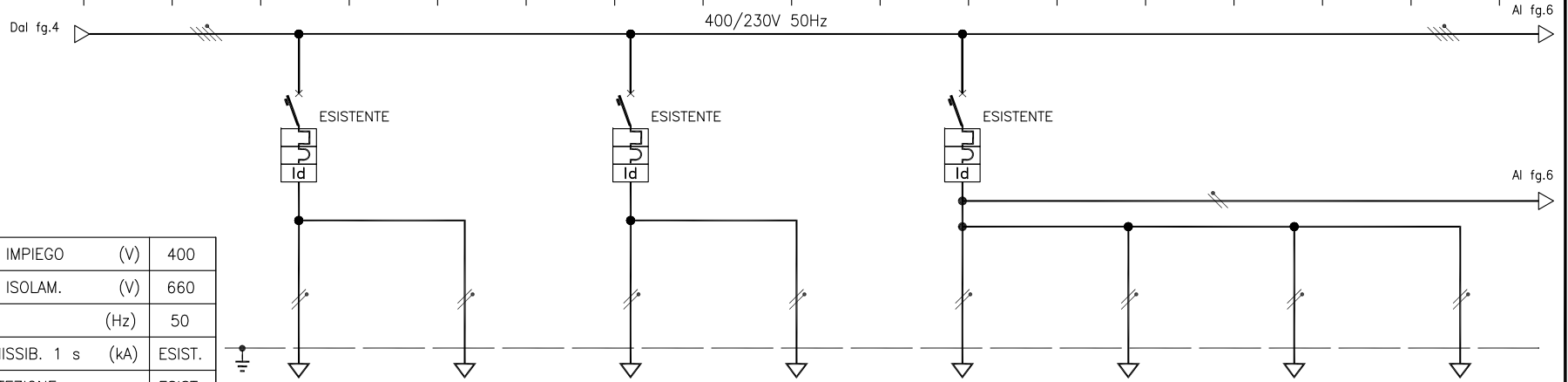
UTENZA	DENOMINAZIONE E SIGLA	ILLUMINAZIONE DI SICUREZZA CORRIDOI ACCENSIONI A,E,B,C,D	ILLUMINAZIONE NORMALE CORRIDOIO PALESTRA	ILLUMINAZIONE DI SICUREZZA CORRIDOIO PALESTRA	AUSILIARI	ILLUMINAZIONE NORMALE BLOCCO A E SERVIZI PIANO 1*	ILLUMINAZIONE DI SICUREZZA BLOCCO A E SERVIZI PIANO 1*
	POTENZA (KW)		--	--	--	--	--
TENSIONE NOMINALE (V)		230	230	230	230	230	230
CORRENTE ASSORBITA (A)		--	--	--	--	--	--
INTERRUTTORE	COSTRUTTORE – TIPO	--	BTICINO–F82/16	--	BTICINO–F31 1N	BTICINO–F82/16	--
	ESECUZIONE/N. POLI	--	II	--	II	II	--
	PORTATA NOMINALE (A)	--	16	--	20	16	--
	I _{th} (A) / I _m (A)	--	16 (c)	--	--	16 (c)	--
	P.d.i. { ULTIMATE = U SERVICE = S (kA)	--	10	--	--	10	--
	I _{dn} RELE' DIFFERENZIALE (A)	--	0,03–AC	--	--	0,03–AC	--
	TIPO DI COMANDO	--	MANUALE	--	--	MANUALE	--
CONTATTORE (valore in AC3) (A)	--	--	--	--	--	--	--
RELE' TERMICO (A)	--	--	--	--	--	--	--
TA1 (K – PRESTAZIONE – CLASSE)	--	--	--	--	--	--	--
FUSIBILE (A)	--	--	--	--	--	--	--
AMPEROMETRO (fsA – CLASSE)	--	--	--	--	--	--	--
TV (K – PRESTAZIONE – CLASSE)	--	--	--	--	--	--	--
VOLTMETRO (fsV – CLASSE)	--	--	--	--	--	--	--
LINEA	TIPO	FG17 450/750 V	ESISTENTE	FG17 450/750 V	--	ESISTENTE	FG17 450/750 V
	SEZIONE (mm ²)	2(1x2,5)	--	2(1x2,5)	--	--	2(1x2,5)
	LUNGHEZZA LINEA (m)	--	--	--	--	--	--
	SIGLA / MORSETTIERA	LS07	--	LS08	--	--	LS11



REVISIONI	ARCH.: --
A4	
0	LUGLIO 2019 EMISSIONE

TENS. NOM. DI IMPIEGO (V)	400
TENS. NOM. DI ISOLAM. (V)	660
FREQUENZA (Hz)	50
CORRENTE AMMISSIB. 1 s (kA)	ESIST.
GRADO DI PROTEZIONE	ESIST.

UTENZA	DENOMINAZIONE E SIGLA	ILLUMINAZIONE NORMALE BLOCCO B E SERVIZI PIANO 1*	ILLUMINAZIONE DI SICUREZZA BLOCCO B E SERVIZI PIANO 1*	ILLUMINAZIONE NORMALE BLOCCO C E SERVIZI PIANO 1*	ILLUMINAZIONE DI SICUREZZA BLOCCO C E SERVIZI PIANO 1*	ILLUMINAZIONE NORMALE CORRIDOI ACCENSIONE D PIANO 1*	ILLUMINAZIONE NORMALE PIANO PRIMO CIRCUITO A	ILLUMINAZIONE NORMALE PIANO PRIMO CIRCUITO B	ILLUMINAZIONE NORMALE PIANO PRIMO CIRCUITO C
	POTENZA (KW)		--	--	--	--	--	--	--
TENSIONE NOMINALE (V)		230	230	230	230	230	230	230	230
CORRENTE ASSORBITA (A)		--	--	--	--	--	--	--	--
INTERRUTTORE	COSTRUTTORE – TIPO	BTICINO–F82/16	--	BTICINO–F82/16	--	BTICINO–F82/16	--	--	--
	ESECUZIONE/N. POLI	II	--	II	--	II	--	--	--
	PORTATA NOMINALE (A)	16	--	16	--	16	--	--	--
	I _{th} (A) / I _m (A)	16 (c)	--	16 (c)	--	16 (c)	--	--	--
	P.d.i. { ULTIMATE = U SERVICE = S (kA)	10	--	10	--	10	--	--	--
	I _{dn} RELE' DIFFERENZIALE (A)	0,03–AC	--	0,03–AC	--	0,03–AC	--	--	--
	TIPO DI COMANDO	MANUALE	--	MANUALE	--	MANUALE	--	--	--
CONTATTORE (valore in AC3) (A)		--	--	--	--	--	--	--	--
RELE' TERMICO (A)		--	--	--	--	--	--	--	--
TA1 (K – PRESTAZIONE – CLASSE)		--	--	--	--	--	--	--	--
FUSIBILE (A)		--	--	--	--	--	--	--	--
AMPEROMETRO (fsA – CLASSE)		--	--	--	--	--	--	--	--
TV (K – PRESTAZIONE – CLASSE)		--	--	--	--	--	--	--	--
VOLTMETRO (fsV – CLASSE)		--	--	--	--	--	--	--	--
LINEA	TIPO	ESISTENTE	FG17 450/750 V	ESISTENTE	FG17 450/750 V	ESISTENTE	ESISTENTE	ESISTENTE	ESISTENTE
	SEZIONE (mm ²)	--	2(1x2,5)	--	2(1x2,5)	--	--	--	--
	LUNGHEZZA LINEA (m)	--	--	--	--	--	--	--	--
	SIGLA / MORSETTIERA	--	LS12	--	LS13	--	--	--	--



dott. Ing. PAOLO RONCO
Str. Antica di Grugliasco n. 111
GRUGLIASCO (TO)
TEL. 011/411.92.65 - 411.92.66

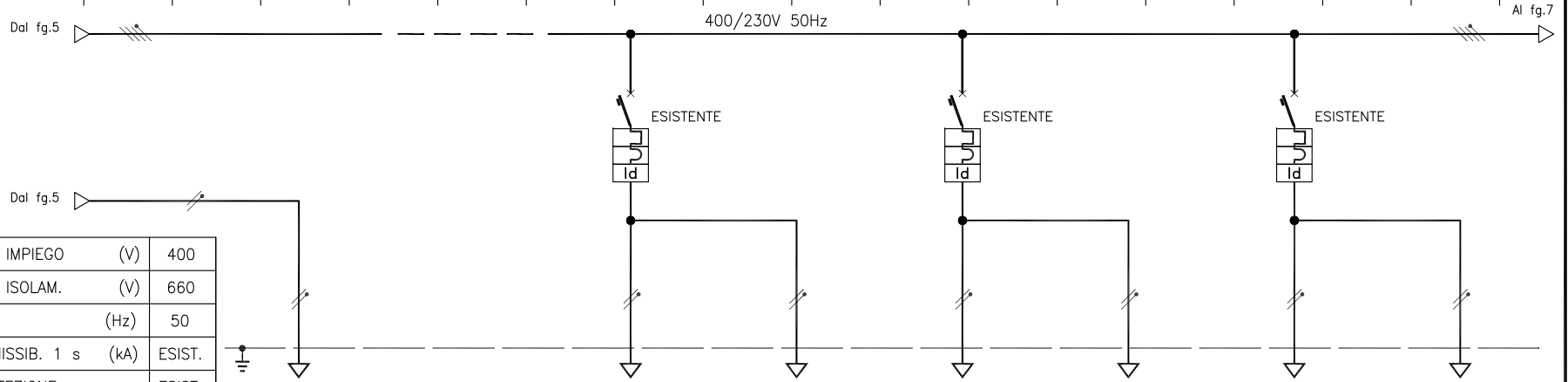
SCUOLA MEDIA STATALE "B. ALFIERI"
 VIA TAPPI, 44 – CARIGNANO (TO)
 INTERVENTI DI ADEGUAMENTO PER IL QUADRO
 ELETTRICO GENERALE QEG – SCHEMA UNIFILARE

FOGLIO 5 SEGUE 6
 COMM. R19022
 DIS. doc.6/1

REVISIONI	ARCH.: --
A4	

TENS. NOM. DI IMPIEGO (V)	400
TENS. NOM. DI ISOLAM. (V)	660
FREQUENZA (Hz)	50
CORRENTE AMMISSIB. 1 s (kA)	ESIST.
GRADO DI PROTEZIONE	ESIST.

UTENZA	DENOMINAZIONE E SIGLA	ILLUMINAZIONE DI SICUREZZA CORRIDOI ACCENSIONE D PIANO 1'	ILLUMINAZIONE NORMALE BLOCCO A E SERVIZI PIANO 2'	ILLUMINAZIONE DI SICUREZZA BLOCCO A E SERVIZI PIANO 2'	ILLUMINAZIONE NORMALE BLOCCO B E SERVIZI PIANO 2'	ILLUMINAZIONE DI SICUREZZA BLOCCO B E SERVIZI PIANO 2'	ILLUMINAZIONE NORMALE BLOCCO C E SERVIZI PIANO 2'	ILLUMINAZIONE DI SICUREZZA BLOCCO C E SERVIZI PIANO 2'
	POTENZA (KW)		--	--	--	--	--	--
TENSIONE NOMINALE (V)		230	230	230	230	230	230	230
CORRENTE ASSORBITA (A)		--	--	--	--	--	--	--
INTERRUTTORE	CONSTRUTTORE – TIPO	--	BTICINO–F82/16	--	BTICINO–F82/16	--	BTICINO–F82/16	--
	ESECUZIONE/N. POLI	--	II	--	II	--	II	--
	PORTATA NOMINALE (A)	--	16	--	16	--	16	--
	I _{th} (A) / I _m (A)	--	16 (c)	--	16 (c)	--	16 (c)	--
	P.d.i. { ULTIMATE = U SERVICE = S (kA)	--	10	--	10	--	10	--
	I _{dn} RELE' DIFFERENZIALE (A)	--	0,03–AC	--	0,03–AC	--	0,03–AC	--
	TIPO DI COMANDO	--	MANUALE	--	MANUALE	--	MANUALE	--
CONTATTORE (valore in AC3) (A)	--	--	--	--	--	--	--	
RELE' TERMICO (A)	--	--	--	--	--	--	--	
TA1 (K – PRESTAZIONE – CLASSE)	--	--	--	--	--	--	--	
FUSIBILE (A)	--	--	--	--	--	--	--	
AMPEROMETRO (fsA – CLASSE)	--	--	--	--	--	--	--	
TV (K – PRESTAZIONE – CLASSE)	--	--	--	--	--	--	--	
VOLTMETRO (fsV – CLASSE)	--	--	--	--	--	--	--	
LINEA	TIPO	FG17 450/750 V	ESISTENTE	FG17 450/750 V	ESISTENTE	FG17 450/750 V	ESISTENTE	FG17 450/750 V
	SEZIONE (mm ²)	2(1x2,5)	--	2(1x2,5)	--	2(1x2,5)	--	2(1x2,5)
	LUNGHEZZA LINEA (m)	--	--	--	--	--	--	--
	SIGLA / MORSETTIERA	LS14	--	LS21	--	LS22	--	LS23



dott. Ing. PAOLO RONCO
Str. Antica di Grugliasco n. 111
GRUGLIASCO (TO)
TEL. 011/411.92.65 - 411.92.66

SCUOLA MEDIA STATALE "B. ALFIERI"
 VIA TAPPI, 44 – CARIGNANO (TO)
 INTERVENTI DI ADEGUAMENTO PER IL QUADRO
 ELETTRICO GENERALE QEG – SCHEMA UNIFILARE

FOGLIO 6 SEGUE 7
 COMM. R19022
 DIS. doc.6/1

ARCH.: --	RED 0,25	YELLOW 0,25	GREEN 0,35	CYAN 0,35	BLUE 0,25	MAGENTA 0,25	WHITE 0,25
-----------	----------	-------------	------------	-----------	-----------	--------------	------------

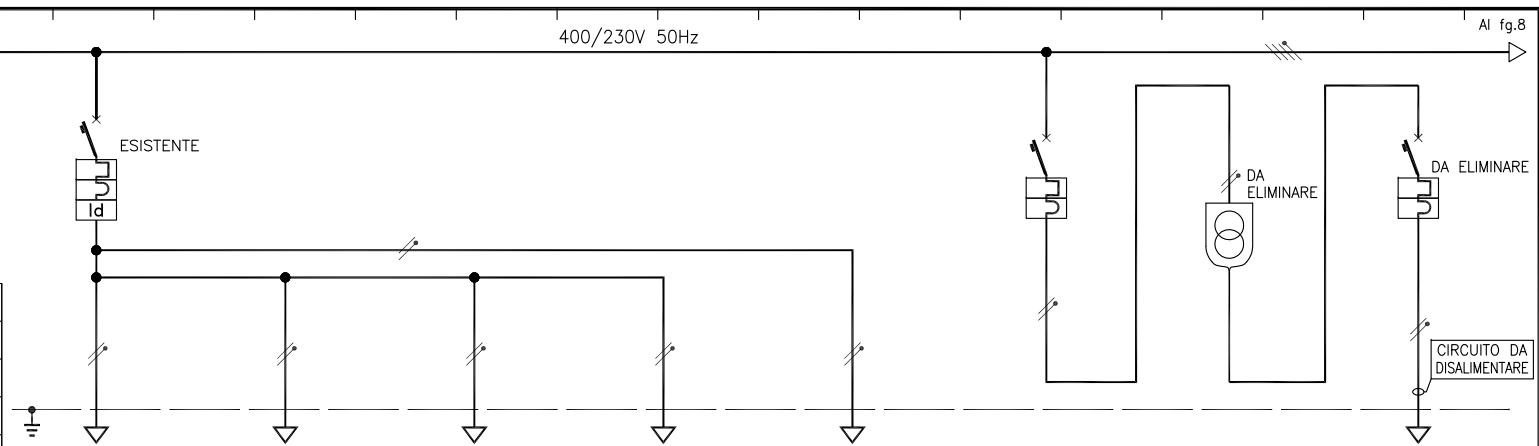
A4

REVISIONI

0	LUGLIO 2019	EMISSIONE
---	-------------	-----------

TENS. NOM. DI IMPIEGO (V)	400
TENS. NOM. DI ISOLAM. (V)	660
FREQUENZA (Hz)	50
CORRENTE AMMISSIB. 1 s (kA)	ESIST.
GRADO DI PROTEZIONE	ESIST.

UTENZA	DENOMINAZIONE E SIGLA	ILLUMINAZIONE NORMALE CORRIDOI ACCENSIONE D PIANO 2'	ILLUMINAZIONE NORMALE PIANO SECONDO CIRCUITO A	ILLUMINAZIONE NORMALE PIANO SECONDO CIRCUITO B	ILLUMINAZIONE NORMALE PIANO SECONDO CIRCUITO C	ILLUMINAZIONE DI SICUREZZA CORRIDOI ACCENSIONE D PIANO 2'	TRAFO AUSILIARI LUCE SICURA	AUSILIARI 24V LUCE SICURA	
	POTENZA (KW)	--	--	--	--	--	--	630VA	--
TENSIONE NOMINALE (V)	230	230	230	230	230	230	230-400/24V	230	
CORRENTE ASSORBITA (A)	--	--	--	--	--	--	--	--	
INTERRUTTORE	CONSTRUTTORE - TIPO	BTICINO-F82/16	--	--	--	--	BTICINO-F82HK/4	LEGRAND-42126	BTICINO-F82HK/16
	ESECUZIONE/N. POLI	II	--	--	--	--	II	--	II
	PORTATA NOMINALE (A)	16	--	--	--	--	4	--	16
	Ith (A) / Im (A)	16 (c)	--	--	--	--	K4	--	K16
	P.d.i. { ULTIMATE = U SERVICE = S (kA)	10	--	--	--	--	30	--	30
	Idn RELE' DIFFERENZIALE (A)	0,03-AC	--	--	--	--	--	--	--
TIPO DI COMANDO	MANUALE	--	--	--	--	MANUALE	--	MANUALE	
CONTATTORE (valore in AC3) (A)	--	--	--	--	--	--	--	--	
RELE' TERMICO (A)	--	--	--	--	--	--	--	--	
TA1 (K - PRESTAZIONE - CLASSE)	--	--	--	--	--	--	--	--	
FUSIBILE (A)	--	--	--	--	--	--	--	--	
AMPEROMETRO (fsA - CLASSE)	--	--	--	--	--	--	--	--	
TV (K - PRESTAZIONE - CLASSE)	--	--	--	--	--	--	--	--	
VOLTMETRO (fsV - CLASSE)	--	--	--	--	--	--	--	--	
LINEA	TIPO	ESISTENTE	ESISTENTE	ESISTENTE	ESISTENTE	FG17 450/750 V	--	--	
	SEZIONE (mm ²)	--	--	--	--	2(1x2,5)	--	--	
	LUNGHEZZA LINEA (m)	--	--	--	--	--	--	--	
	SIGLA / MORSETTIERA	--	--	--	--	LS24	--	--	

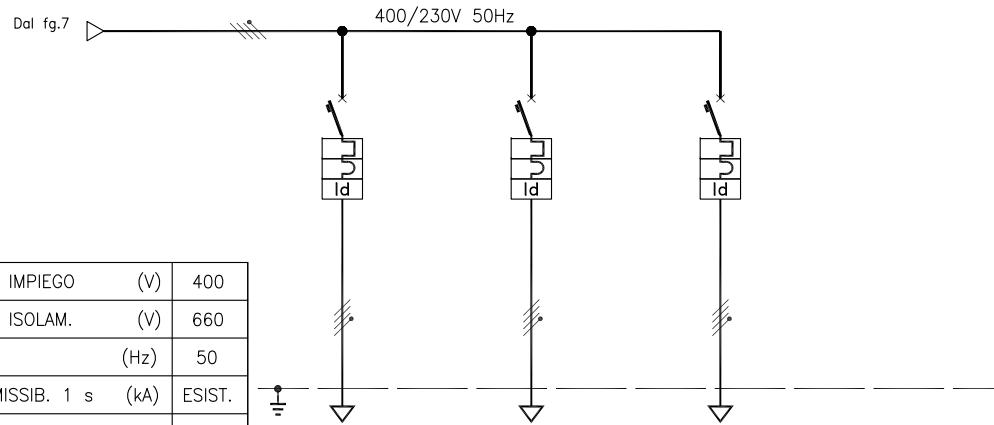


dott. Ing. PAOLO RONCO
Str. Antica di Grugliasco n. 111
GRUGLIASCO (TO)
TEL. 011/411.92.65 - 411.92.66

SCUOLA MEDIA STATALE "B. ALFIERI"
 VIA TAPPI, 44 - CARIGNANO (TO)
 INTERVENTI DI ADEGUAMENTO PER IL QUADRO
 ELETTRICO GENERALE QEG - SCHEMA UNIFILARE

FOGLIO 7 SEGUE 8
 COMM. R19022
 DIS. doc.6/1

ARCH.: --	RED	0,25	YELLOW	0,25	GREEN	0,35	CYAN	0,35	BLUE	0,25	MAGENTA	0,25	WHITE	0,25
	A4	REVISIONI												
0	LUGLIO 2019	EMISSIONE												



TENS. NOM. DI IMPIEGO (V)	400
TENS. NOM. DI ISOLAM. (V)	660
FREQUENZA (Hz)	50
CORRENTE AMMISSIB. 1 s (kA)	ESIST.
GRADO DI PROTEZIONE	ESIST.

UTENZA	DENOMINAZIONE E SIGLA	LAVAGNE LUMINOSE PIANO TERRENO	LAVAGNE LUMINOSE PIANO PRIMO	LAVAGNE LUMINOSE PIANO SECONDO				
		POTENZA (KW)	--	--	--			
	TENSIONE NOMINALE (V)	400/230	400/230	400/230				
	CORRENTE ASSORBITA (A)	--	--	--				
INTERRUTTORE	CONSTRUTTORE - TIPO	MODULARE	MODULARE	MODULARE				
	ESECUZIONE/N. POLI	FISSA / 4	FISSA / 4	FISSA / 4				
	PORTATA NOMINALE (A)	16	16	16				
	Ith (A) / Im (A)	16 (c)	16 (c)	16 (c)				
	P.d.i. { ULTIMATE = U SERVICE = S (kA)	15 S	15 S	15 S				
	I _{dn} RELE' DIFFERENZIALE (A)	0,03	0,03	0,03				
	TIPO DI COMANDO	MANUALE	MANUALE	MANUALE				
CONTATTORE (valore in AC3) (A)	--	--	--					
RELE' TERMICO (A)	--	--	--					
TA1 (K - PRESTAZIONE - CLASSE)	--	--	--					
FUSIBILE (A)	--	--	--					
AMPEROMETRO (fsA - CLASSE)	--	--	--					
TV (K - PRESTAZIONE - CLASSE)	--	--	--					
VOLTMETRO (fsV - CLASSE)	--	--	--					
LINEA	TIPO	FG17 450/750 V	FG17 450/750 V	FG17 450/750 V				
	SEZIONE (mm ²)	5(1x2.5)	5(1x2.5)	5(1x2.5)				
	LUNGHEZZA LINEA (m)	--	--	--				
	SIGLA / MORSETTIERA	LV0	LV1	LV2				

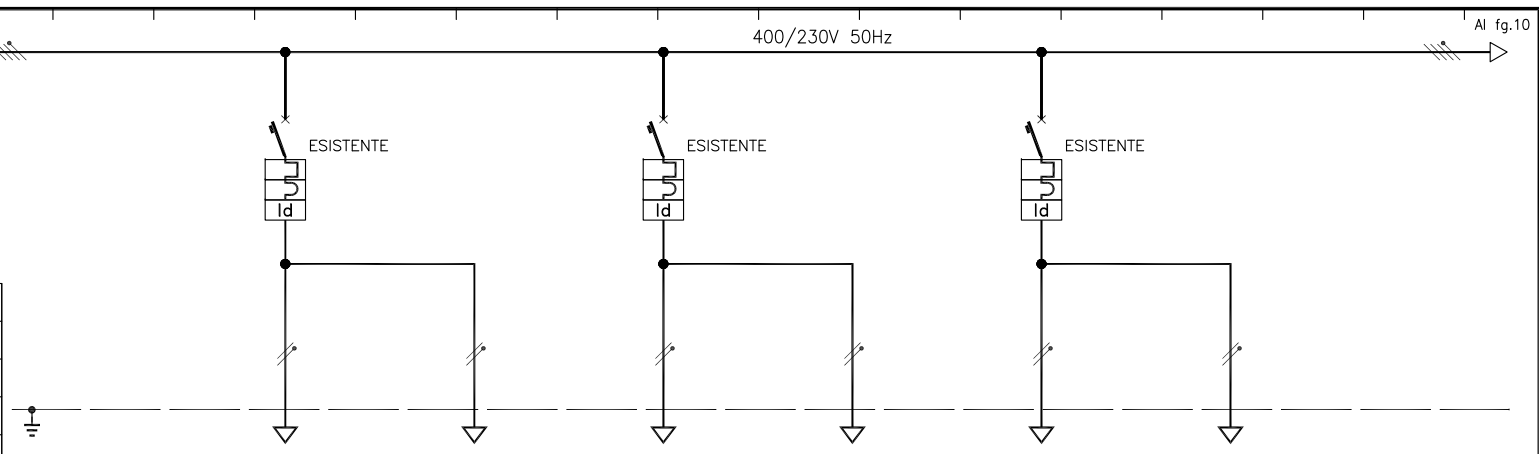
dott. Ing. PAOLO RONCO
Str. Antica di Grugliasco n. 111
GRUGLIASCO (TO)
TEL. 011/411.92.65 - 411.92.66

SCUOLA MEDIA STATALE "B. ALFIERI"
 VIA TAPPI, 44 - CARIGNANO (TO)
 INTERVENTI DI ADEGUAMENTO PER IL QUADRO
 ELETTRICO GENERALE QEG - SCHEMA UNIFILARE

FOGLIO 8 SEQUE 9
 COMM. R19022
 DIS. doc.6/1

ARCH.: --	RED	0,25	YELLOW	0,35	CYAN	0,35	BLUE	0,25	MAGENTA	0,25	WHITE	0,25
	REVISIONI	0	LUGLIO 2019	EMISSIONE								

TENS. NOM. DI IMPIEGO (V)	400
TENS. NOM. DI ISOLAM. (V)	660
FREQUENZA (Hz)	50
CORRENTE AMMISSIB. 1 s (kA)	ESIST.
GRADO DI PROTEZIONE	ESIST.



UTENZA	DENOMINAZIONE E SIGLA	ILLUMINAZIONE MENSA E DEPOSITO LAVAGGIO STOVIGLIE	ILLUMINAZIONE DI SICUREZZA MENSA E DEPOSITO LAVAGGIO STOVIGLIE	ILLUMINAZIONE AUDITORIUM E LOCALI DI SERVIZIO	ILLUMINAZIONE DI SICUREZZA AUDITORIUM E LOCALI DI SERVIZIO	ILLUMINAZIONE DEPOSITI E AULE INTERRATO	ILLUMINAZIONE DI SICUREZZA DEPOSITI E AULE INTERRATO
	POTENZA (KW)		--	--		--	
TENSIONE NOMINALE (V)		230	230	230	230	230	230
CORRENTE ASSORBITA (A)		--	--	--	--	--	--
INTERRUTTORE	CONSTRUTTORE - TIPO	--	--	--	--	--	--
	ESECUZIONE/N. POLI	II	--	II	--	II	--
	PORTATA NOMINALE (A)	16	--	16	--	16	--
	I _{th} (A) / I _m (A)	CURVA C	--	CURVA C	--	CURVA C	--
	P.d.i. { ULTIMATE = U SERVICE = S (kA)	15	--	15	--	15	--
	I _{dn} RELE' DIFFERENZIALE (A)	0,03	--	0,03	--	0,03	--
TIPO DI COMANDO	MODULARE	--	MODULARE	--	MODULARE	--	
CONTATTORE (valore in AC3) (A)		MONOFASE	--	MONOFASE	--	MONOFASE	--
RELE' TERMICO (A)		--	--	--	--	--	--
TA1 (K - PRESTAZIONE - CLASSE)		--	--	--	--	--	--
FUSIBILE (A)		--	--	--	--	--	--
AMPEROMETRO (f _{sA} - CLASSE)		--	--	--	--	--	--
TV (K - PRESTAZIONE - CLASSE)		--	--	--	--	--	--
VOLTMETRO (f _{sV} - CLASSE)		--	--	--	--	--	--
LINEA	TIPO	ESISTENTE	FG17 450/750 V	ESISTENTE	FG17 450/750 V	ESISTENTE	FG17 450/750 V
	SEZIONE (mm ²)	--	2(1x2,5)	--	2(1x2,5)	--	2(1x2,5)
	LUNGHEZZA LINEA (m)	--	--	--	--	--	--
	SIGLA / MORSETTIERA	--	LSI1	--	LSI2	--	LSI3

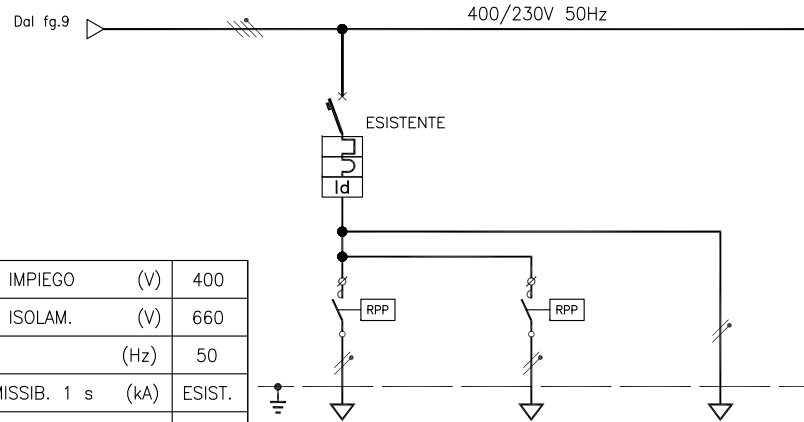
		dott. Ing. PAOLO RONCO Str. Antica di Grugliasco n. 111 GRUGLIASCO (TO) TEL. 011/411.92.65 - 411.92.66		SCUOLA MEDIA STATALE "B. ALFIERI" VIA TAPPI, 44 - CARIGNANO (TO)		FOGLIO 9 SEGUE 10	
				INTERVENTI DI ADEGUAMENTO PER IL QUADRO ELETTRICO LUCE/FM PIANO INTERRATO QLFP1 - SCHEMA UNIFILARE		COMM. R19022	
						DIS. doc.6/2	

ARCH.: --	RED 0,25	YELLOW 0,25	GREEN 0,35	CYAN 0,35	BLUE 0,25	MAGENTA 0,25	WHITE 0,25
-----------	----------	-------------	------------	-----------	-----------	--------------	------------

A4

REVISIONI

0	LUGLIO 2019	EMISSIONE
---	-------------	-----------



TENS. NOM. DI IMPIEGO (V)	400
TENS. NOM. DI ISOLAM. (V)	660
FREQUENZA (Hz)	50
CORRENTE AMMISSIB. 1 s (kA)	ESIST.
GRADO DI PROTEZIONE	ESIST.

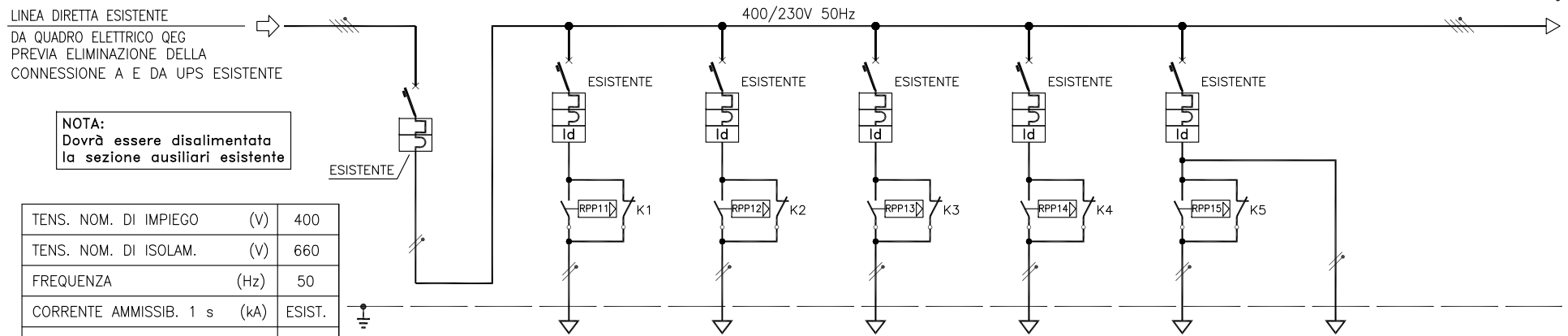
UTENZA	DENOMINAZIONE E SIGLA	ILLUMINAZIONE NORMALE CORRIDOIO CIRCUITO A	ILLUMINAZIONE NORMALE CORRIDOIO CIRCUITO B	ILLUMINAZIONE DI SICUREZZA				
	POTENZA (KW)	--	--	--				
	TENSIONE NOMINALE (V)	230	230	230				
	CORRENTE ASSORBITA (A)	--	--	--				
INTERRUTTORE	CONSTRUTTORE - TIPO	--	--	--				
	ESECUZIONE/N. POLI	II	--	--				
	PORTATA NOMINALE (A)	20	--	--				
	Ith (A) / Im (A)	CURVA C	--	--				
	P.d.i. { ULTIMATE = U SERVICE = S (kA)	15	--	--				
	Idn RELE' DIFFERENZIALE (A)	0,03	--	--				
	TIPO DI COMANDO	MODULARE	--	--				
CONTATTORE (valore in AC3) (A)	MONOFASE	--	--					
RELE' TERMICO (A)	--	--	--					
TA1 (K - PRESTAZIONE - CLASSE)	--	--	--					
FUSIBILE (A)	--	--	--					
AMPEROMETRO (fsA - CLASSE)	--	--	--					
TV (K - PRESTAZIONE - CLASSE)	--	--	--					
VOLTMETRO (fsV - CLASSE)	--	--	--					
LINEA	TIPO	ESISTENTE	ESISTENTE	FG17 450/750 V				
	SEZIONE (mm ²)	--	--	2(1x2,5)				
	LUNGHEZZA LINEA (m)	--	--	--				
	SIGLA / MORSETTIERA	--	--	LSI4				

dott. Ing. PAOLO RONCO
Str. Antica di Grugliasco n. 111
GRUGLIASCO (TO)
TEL. 011/411.92.65 - 411.92.66

SCUOLA MEDIA STATALE "B. ALFIERI"
 VIA TAPPI, 44 - CARIGNANO (TO)

INTERVENTI DI ADEGUAMENTO PER IL QUADRO ELETTRICO
 LUCE/FM PIANO INTERRATO QLFP1 - SCHEMA UNIFILARE

FOGLIO 10 SEGUE 11
 COMM. R19022
 DIS. doc.6/2



NOTA:
Dovrà essere disalimentata
la sezione ausiliari esistente

TENS. NOM. DI IMPIEGO (V)	400
TENS. NOM. DI ISOLAM. (V)	660
FREQUENZA (Hz)	50
CORRENTE AMMISSIB. 1 s (kA)	ESIST.
GRADO DI PROTEZIONE	ESIST.

UTENZA	DENOMINAZIONE E SIGLA	INTERRUTTORE GENERALE	CIRCUITO PIANO INTERRATO	CIRCUITO PIANO TERRA	CIRCUITO PIANO PRIMO	CIRCUITO PIANO SECONDO	CIRCUITO SCALA BLOCCO A	ILLUMINAZIONE DI SICUREZZA SCALA BLOCCO A
	POTENZA (KW)	--	--	--	--	--	--	--
	TENSIONE NOMINALE (V)	400/230	230	230	230	230	230	230
	CORRENTE ASSORBITA (A)	--	--	--	--	--	--	--
INTERRUTTORE	COSTRUTTORE - TIPO	MODULARE	MODULARE	MODULARE	MODULARE	MODULARE	MODULARE	--
	ESECUZIONE/N. POLI	FISSA / 4	FISSA / 2	FISSA / 2	FISSA / 2	FISSA / 2	FISSA / 2	--
	PORTATA NOMINALE (A)	32	10	10	10	10	10	--
	Ith (A) / Im (A)	32 (c)	10 (c)	10 (c)	10 (c)	10 (c)	10 (c)	--
	P.d.i. { ULTIMATE = U SERVICE = S (kA)	ESISTENTE	ESISTENTE	ESISTENTE	ESISTENTE	ESISTENTE	ESISTENTE	--
	Idn RELE' DIFFERENZIALE (A)	--	0,03	0,03	0,03	0,03	0,03	--
TIPO DI COMANDO	MANUALE	MANUALE	MANUALE	MANUALE	MANUALE	MANUALE	--	
CONTATTORE (valore in AC3) (A)	--	--	--	--	--	--	--	--
RELE' TERMICO (A)	--	--	--	--	--	--	--	--
TA1 (K - PRESTAZIONE - CLASSE)	--	--	--	--	--	--	--	--
FUSIBILE (A)	--	--	--	--	--	--	--	--
AMPEROMETRO (fsA - CLASSE)	--	--	--	--	--	--	--	--
TV (K - PRESTAZIONE - CLASSE)	--	--	--	--	--	--	--	--
VOLTMETRO (fsV - CLASSE)	--	--	--	--	--	--	--	--
LINEA	TIPO	ESISTENTE	ESISTENTE	ESISTENTE	ESISTENTE	ESISTENTE	ESISTENTE	ESISTENTE
	SEZIONE (mm ²)	--	--	--	--	--	--	--
	LUNGHEZZA LINEA (m)	--	--	--	--	--	--	--
	SIGLA / MORSETTIERA	IG	I1	I2	I3	I4	I5	LSSA

Studio P. RONCO - TUTTI I DIRITTI RISERVATI

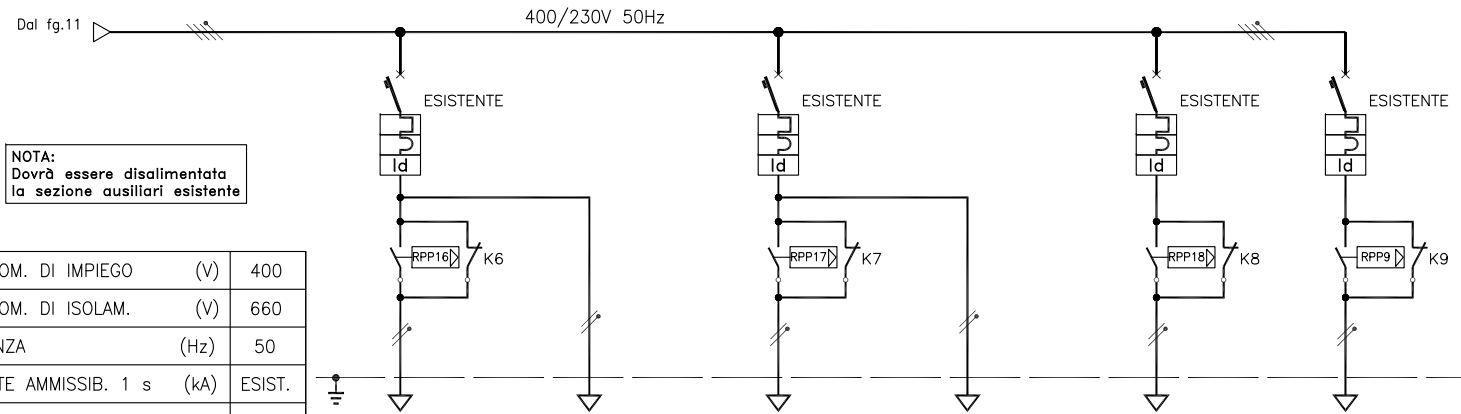
ARCH.: --	RED 0,25	YELLOW 0,25	GREEN 0,35	CYAN 0,35	BLUE 0,25	MAGENTA 0,25	WHITE 0,25
-----------	----------	-------------	------------	-----------	-----------	--------------	------------

REVISIONI			
A4	0	LUGLIO 2019	EMISSIONE

dott. Ing. PAOLO RONCO
Str. Antica di Grugliasco n. 111
GRUGLIASCO (TO)
TEL. 011/411.92.65 - 411.92.66

SCUOLA MEDIA STATALE "B. ALFIERI"
VIA TAPPI, 44 - CARIGNANO (TO)
INTERVENTI DI ADEGUAMENTO PER IL QUADRO
ELETTRICO UPS - SCHEMA UNIFILARE

FOGLIO 11	SEGUE 12
COMM. R19022	
DIS. doc.6/3	



NOTA:
Dovrà essere disalimentata
la sezione ausiliari esistente

TENS. NOM. DI IMPIEGO (V)	400
TENS. NOM. DI ISOLAM. (V)	660
FREQUENZA (Hz)	50
CORRENTE AMMISSIB. 1 s (kA)	ESIST.
GRADO DI PROTEZIONE	ESIST.

UTENZA	DENOMINAZIONE E SIGLA	CIRCUITO SCALA BLOCCO B	ILLUMINAZIONE DI SICUREZZA SCALA BLOCCO B	CIRCUITO SCALA BLOCCO C	ILLUMINAZIONE DI SICUREZZA SCALA BLOCCO C	RISERVA	RISERVA		
		POTENZA (KW)	--	--	--	--	--	--	
	TENSIONE NOMINALE (V)	230	230	230	230	230	230		
	CORRENTE ASSORBITA (A)	--	--	--	--	--	--		
INTERRUTTORE	COSTRUTTORE - TIPO	MODULARE	--	MODULARE	--	MODULARE	MODULARE		
	ESECUZIONE/N. POLI	FISSA / 2	--	FISSA / 2	--	FISSA / 2	FISSA / 2		
	PORTATA NOMINALE (A)	10	--	10	--	10	10		
	Ith (A) / Im (A)	10 (c)	--	10 (c)	--	10 (c)	10 (c)		
	P.d.i. { ULTIMATE = U SERVICE = S (kA)	ESISTENTE	--	ESISTENTE	--	ESISTENTE	ESISTENTE		
	Idn RELE' DIFFERENZIALE (A)	0,03	--	0,03	--	0,03	0,03		
	TIPO DI COMANDO	MANUALE	--	MANUALE	--	MANUALE	MANUALE		
CONTATTORE (valore in AC3) (A)	--	--	--	--	--	--	--		
RELE' TERMICO (A)	--	--	--	--	--	--	--		
TA1 (K - PRESTAZIONE - CLASSE)	--	--	--	--	--	--	--		
FUSIBILE (A)	--	--	--	--	--	--	--		
AMPEROMETRO (fsA - CLASSE)	--	--	--	--	--	--	--		
TV (K - PRESTAZIONE - CLASSE)	--	--	--	--	--	--	--		
VOLTMETRO (fsV - CLASSE)	--	--	--	--	--	--	--		
LINEA	TIPO	ESISTENTE	ESISTENTE	ESISTENTE	ESISTENTE	ESISTENTE	ESISTENTE		
	SEZIONE (mm ²)	--	--	--	--	--	--		
	LUNGHEZZA LINEA (m)	--	--	--	--	--	--		
	SIGLA / MORSETTIERA	I6	LSSB	I7	LSSC	I8	I9		

Studio P. RONCO - TUTTI I DIRITTI RISERVATI

ARCH.: --	RED 0,25	YELLOW 0,25	GREEN 0,35	CYAN 0,35	BLUE 0,25	MAGENTA 0,25	WHITE 0,25
-----------	----------	-------------	------------	-----------	-----------	--------------	------------

REVISIONI			
A4	0	LUGLIO 2019	EMISSIONE

dott. Ing. PAOLO RONCO
Str. Antica di Grugliasco n. 111
GRUGLIASCO (TO)
TEL. 011/411.92.65 - 411.92.66

SCUOLA MEDIA STATALE "B. ALFIERI"
VIA TAPPI, 44 - CARIGNANO (TO)
INTERVENTI DI ADEGUAMENTO PER IL QUADRO
ELETTRICO UPS - SCHEMA UNIFILARE

FOGLIO 12	SEGUE -
COMM.	R19022
DIS.	doc.6/3